



# mediahub

Die Ikone moderner Tischanschlussfelder.  
Integrierte Technik, erlesene Materialien und Einfachheit in der Bedienung.





## mediahub™

### Symbiose aus Design und Technik

Die zeitgemäße Nutzung digitaler Medien in Konferenzen und Besprechungen erfordert eine flexible all-in-one Lösung für Strom-, Netzwerk- und A/V-Anschlüsse. mediahub™ Tischanschlussfelder von PureLink kombiniert innovative Technik mit Usability und hochwertigem Design.

Das Gehäuse der mediahub™ Tischanschlussfelder besteht aus hochwertig nassbeschichtetem, gebürstetem Edelstahl aus europäischer Fertigung in vier hochwertigen Ausführungen (s. u.) und kann sowohl bündig mit der Tischplatte abschließend (In-table), als auch auf der Tischplatte aufliegend (On-table) installiert werden. Der leichtgängige Mechanismus sorgt für ein frustfreies Öffnen und Schließen des mediahub™ und passt sich so einer flexiblen Büroumgebung mit variablen Erfordernissen an.

Das perfekt verarbeitete, modulare „Cartridge“-System ist bereit für Upgrades und ermöglicht so eine skalierbare, hochwertige Multimedia Schnittstellen-Integration. So lassen sich zum Beispiel unterschiedliche Steckdosen für diverse EU-Ländernormen in das Gehäuse integrieren und auch wieder austauschen. In allen Gehäusevarianten stehen zwei Netzanschlüsse, zwei USB-A Schnellladebuchsen mit 2,1 Ampere Leistung sowie ein Cat.6 Ethernet Anschluss zur Verfügung.

#### Überblick:

- „All-in-one“ Tischanschlussfeld für Strom, Netzwerk, A/V, etc.
- Geeignet für dezentrale und zentralisierte Topologien
- Zwei Gehäusevarianten zur In-table, bzw. On-table Installation
- Austauschbare Netz-Steckdosen für DE / UK / CH / DK, etc.
- Vier hochwertige Farbvarianten mit hochwertiger Nassbeschichtung
- Leichtgängiger, frustfreier Mechanismus
- Modulares „Cartridge“-System – skalierbar und bereit für Upgrades
- Immer dabei: 2x USB Schnellladebuchsen, 1x Ethernet Anschluss, 2x Steckdose

#### MHUB-ENC100 Gehäuse On-table Montage

Erhältlich in vier Farben \*weitere Farben als Sonderfertigung möglich



Alu-Silver



Steel-Grey



Anthracite



Champagne

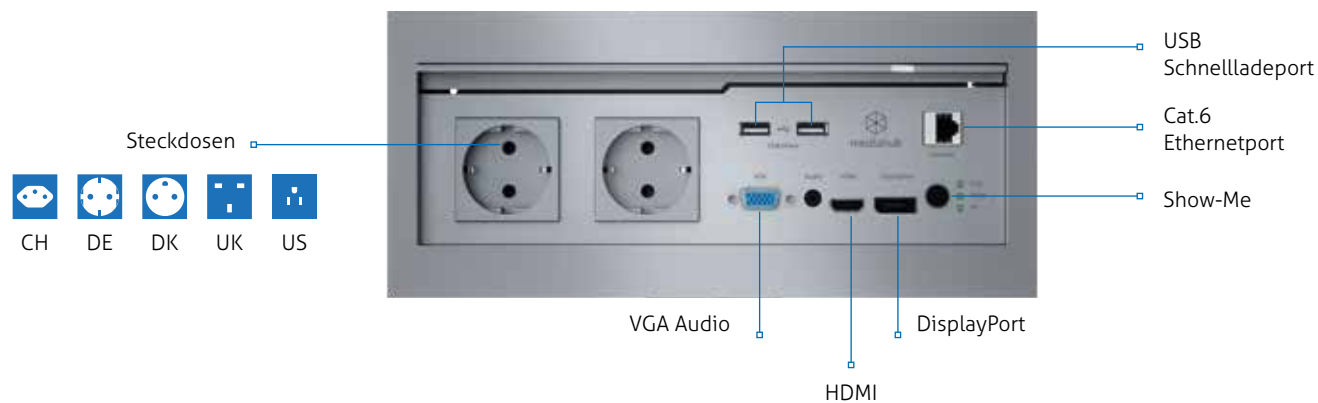


## Signalwunder

Nie wieder Kompatibilitätsprobleme bei Präsentationen - das ist die Idee hinter dem Presentation Switcher von Luxi Electronics. Der Switcher ist mit Eingängen für HDMI, DisplayPort und VGA inklusive Stereo-Audio mittels 3,5 mm Klinkenbuchse ausgestattet und deckt so alle verfügbaren Eingangssignale ab. Er splittet das Signal außerdem und leitet es gespiegelt an die beiden HDMI-A Ausgangsbuchsen weiter, wodurch ein identisches Bild auf zwei Bildschirme gleichzeitig übertragen werden kann. Das Audiosignal kann darüber hinaus - unabhängig von der Art des Eingangssignals - separat an den zur Verfügung stehenden Phoenix Buchsen ausgekoppelt werden.

## Immer das richtige Format

Der in diesem Switcher integrierte Scaler wandelt das Eingangssignal einer beliebigen Quelle in ein kompatibles Ausgangssignal, sodass keine individuellen Formatanpassungen mehr vorgenommen werden müssen. Dies ist vor allem wichtig, wenn mehrere Geräte, die gleichzeitig über den Presentation Switcher präsentieren, das gleiche Format ausgeben sollen. Die dabei aktivierte aktive Eingangserkennung sorgt für eine automatische Umschaltung und Formatanpassung (Skalierung), sobald eines der angeschlossenen Geräte inaktiv oder entfernt wird. Der „Multi-level“-Bildzoom kompensiert außerdem das so genannte „Overscan“ und passt die Bildgröße optimal dem Displayformat an. Alle Funktionen inkl. Scaling sind außerdem über den integrierten RS232-Anschluss steuerbar.



## MHUB-ENC101 Gehäuse In-table Montage

Erhältlich in vier Farben \*weitere Farben als Sonderfertigung möglich



Alu-Silver



Steel-Grey



Anthracite



Champagne



## mediahub™ SHD310

### Multiformat Presentation Switcher mit Scaler und Dual Output

Der SHD310 Presentation Switcher mit integriertem Scaler verteilt ein HDMI, DisplayPort oder VGA Signal inklusive Audio latenzfrei an bis zu zwei HDMI Ausgänge und unterstützt ebenfalls eine analoge Audioauskopplung. Außerdem kann ein analoges Audiosignal mittels 3,5mm Klinkenanschluss beigemischt werden oder sogar das Audio-Ausgangssignal ersetzen.

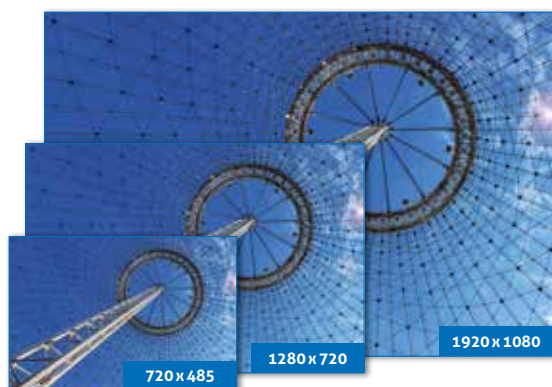
Bei der Signalverteilung wird das aktiv erkannte Eingangssignal in ein kompatibles Ausgangssignal skaliert, sodass keine Formatanpassungen mehr vorgenommen werden müssen.

Darüber hinaus verfügt der Presentation Switcher über einzeln absetzbare „Show Me“ Buttons, eine LED Statusanzeige und einen RS-232 Anschluss zur externen Steuerung. Damit ist er ideal für den Einsatz in Konferenzräumen und die Distribution verschiedener Signalarten von einem Punkt aus geeignet.

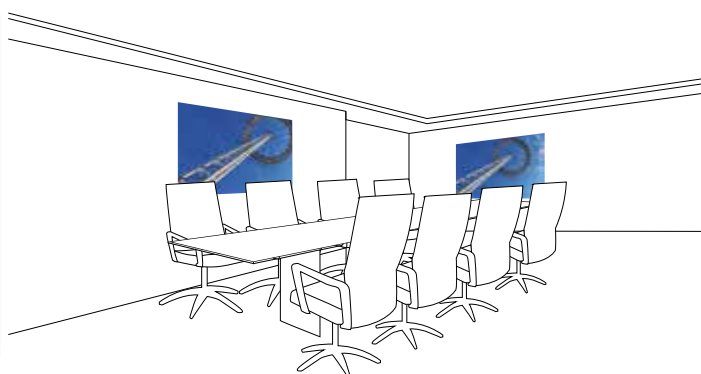
#### Überblick:

- Unterstützt VGA, HDMI und DisplayPort Inputs
- Zusätzliches 3,5 mm Stereo Audiosignal kann beigemischt werden oder Audio ersetzen
- Scaling-Funktion für Kompatibilität aller Signalformate und Auflösungen
- Perfekt für zentralisierte Topologien
- Auto Switch Funktion
- Aktive Signal-Eingangserkennung
- RS232 Anschluss zur externen Steuerung
- Stereo Audioauskopplung mittels Phoenix
- Auflösungen bis zu FullHD / 1080p@60Hz / WUXGA
- Einzeln absetzbare „Show Me“ Druckknöpfe für jede Signalart
- Viele Kontrollmöglichkeiten: Front Panel, abgesetzte Druckknöpfe, RS232, etc.
- Bild- und Audio-Stummschaltung inkl. Bildschirmschoner und OSD-Abschaltung
- Auto-Switching kann auf Knopfdruck ein- und ausgeschaltet werden

#### Powerful Scaling



#### Gespiegelte HDMI Ausgänge

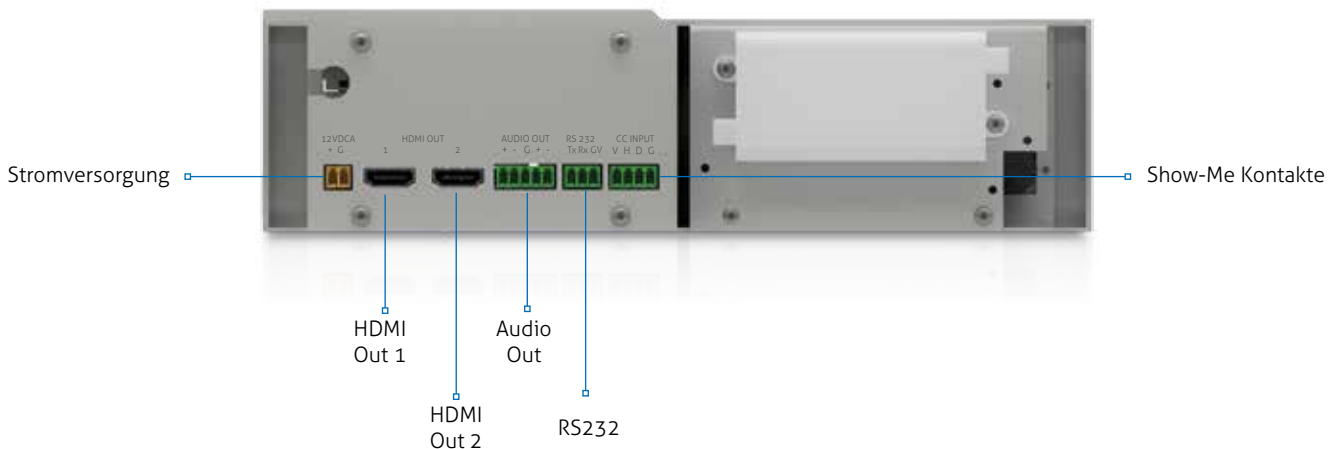




## Spezifikationen

- Signaleingänge: 1x HDMI-A, 1x DisplayPort 1.2, 1x VGA, 1x 3,5mm Stereo Audio
- Signalausgänge: 2x HDMI, 1x Stereo Audio (Phoenix)
- Steuerungseingang: RS232, Phoenix Buchsen für einzelne Signaltaster
- Integrierter Scaler für optimale Bildanpassung auf 16:9 und 16:10
- Maximale Auflösungen FullHD / 1080p@60Hz / WUXGA
- EDID Management Funktion
- Steuerung: Automatikumschaltung (Deaktivierbar), am Gerät per Taster, mittels externer Taster über Kontakteingänge, via Mediensteuerung oder App mittels RS232

## Rückansicht mediahub™ SHD310



### Flexible Control



### Independent Audio Control







## mediahub™ TPR150

### Multiformat Presentation Switcher mit Scaler und Daisy-Chain Technologie

Mit dem Multiformat Transmitter TPR150 kann ein HDMI, DisplayPort oder VGA Signal über ein Cat.6 Kabel an die Empfängereinheit übertragen werden. In Kombination mit dem Empfänger kann der TPR150 verschiedene Switcher und Splitter durch ein skalierbares, flexibles Daisy-Chain System ersetzen. Durch eine Kaskadierung mehrerer Empfänger und Sender entsteht ein dezentrales Verteilungssystem, welches das Signal über unbegrenzte Distanzen und in verschiedene Richtungen überträgt. Der im Gerät integrierte Scaler sorgt dabei für die Anpassung der Ausgangsauflösung an das angeschlossene Displayformat.

#### Features:

- Ersetzt zentralisierte AV-Systeme durch ein dezentrales Daisy-Chain System
- Vollständig skalierbar: System ist nahezu unbegrenzt erweiterbar und reduzierbar
- Nur ein Cat.6 Kabel zwischen 2 Einheiten - keine platzraubenden Kabelstränge mehr
- Daisy-Chain: 18 GB/s Bandbreite bei max. 6 Feeds - Je AV-Feed max. 9 GB/s
- Signale werden praktisch über eine unbegrenzte Länge übertragen
- Power over Cat reduziert die Menge an benötigten Netzteilen signifikant
- Show-me Druckknopf zur Steuerung des Eingangssignals

#### Daisy Chain Kaskadierung statt Sterntopologie

Anstelle einer klassischen, zentralisierten Struktur nutzen die Luxi Presenter™ ein flexibles, skalierbares und dezentrales Verteilungssystem. Während eine P2P Verbindung via HDBaseT oder Single Cat nicht beliebig erweiterbar oder reduzierbar ist, lässt sich das System durch die Kaskadierung mehrerer Presenter™ Sender und Empfänger und mittels eines Cat.6 Kabels einfach und schnell an die Systemanforderungen anpassen.

#### Zentrale Steuerung

Der an jeder Einheit vorhandene RS-232 Anschluss erlaubt die Steuerung des gesamten Systems von einem einzigen Punkt aus. Darüber hinaus können weitere RS-232 Steuerungsgeräte an jeder beliebigen Stelle in die Daisy Chain Installation integriert werden. Der bidirektionale Ethernet Anschluss an jeder Einheit ermöglicht einen Internetzugriff im gesamten System, der ebenfalls zentral gesteuert werden kann.

#### Unkomprimiert und schnell

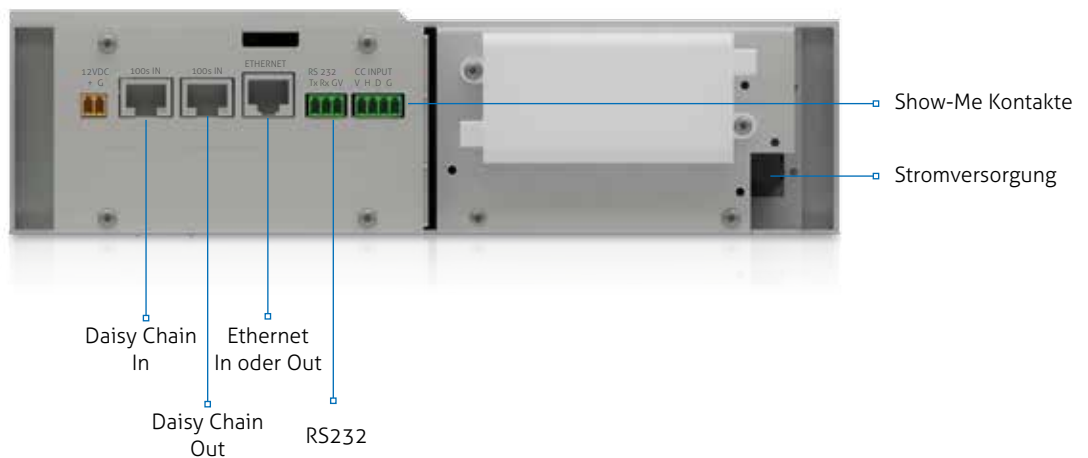
Die Übertragung zwischen den Einheiten erfolgt unkomprimiert und mit einer großen Bandbreite von bis zu 18 GB/s bei 6 Feeds, wobei maximal 9 GB/s je Feed zur Verfügung stehen. So können maximale Auflösungen von WUXGA bei 60Hz bzw. 1080p@60Hz erreicht werden. Alle digitalen Tonformate werden unkomprimiert mit übertragen, auch Dolby TrueHD und DTS-HD Master Audio. Die unkomprimierte Übertragung geschieht ohne wahrnehmbare Ausbreitungsverzögerung, sowohl bei der Bilddarstellung als auch beim Ton.



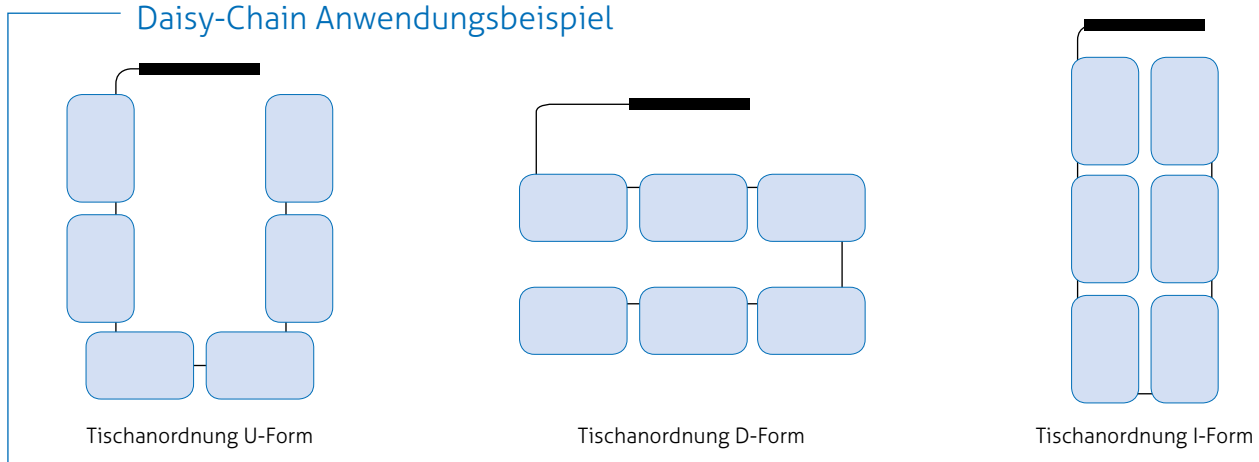
## Spezifikationen

- Singaleingänge: 1x HDMI-A, 1x VGA, 1x 3,5mm Stereo Audio, 1x DisplayPort, 1x Daisy-Chain Cat (RJ45), 1x Ethernet (RJ45)
- Signalausgänge: 1x Daisy-Chain Cat (RJ45)
- Steuerungseingänge: 1x RS232 (Phoenix), 1x Show-Me (Phoenix)
- Latenzfreie Signalverteilung
- Dezentrales Daisy-Chain System, skalierbar und platzsparend
- Integrierter Scaler für optimale Bildanpassung auf 16:9 und 16:10
- Maximale Auflösungen FullHD / 1080p@60Hz / WUXGA
- EDID Management Funktion
- Steuerung: Automatikumschaltung (deaktivierbar), am Gerät per Taster, mittels externer Taster über Kontakteingänge, via Mediensteuerung oder App mittels RS232

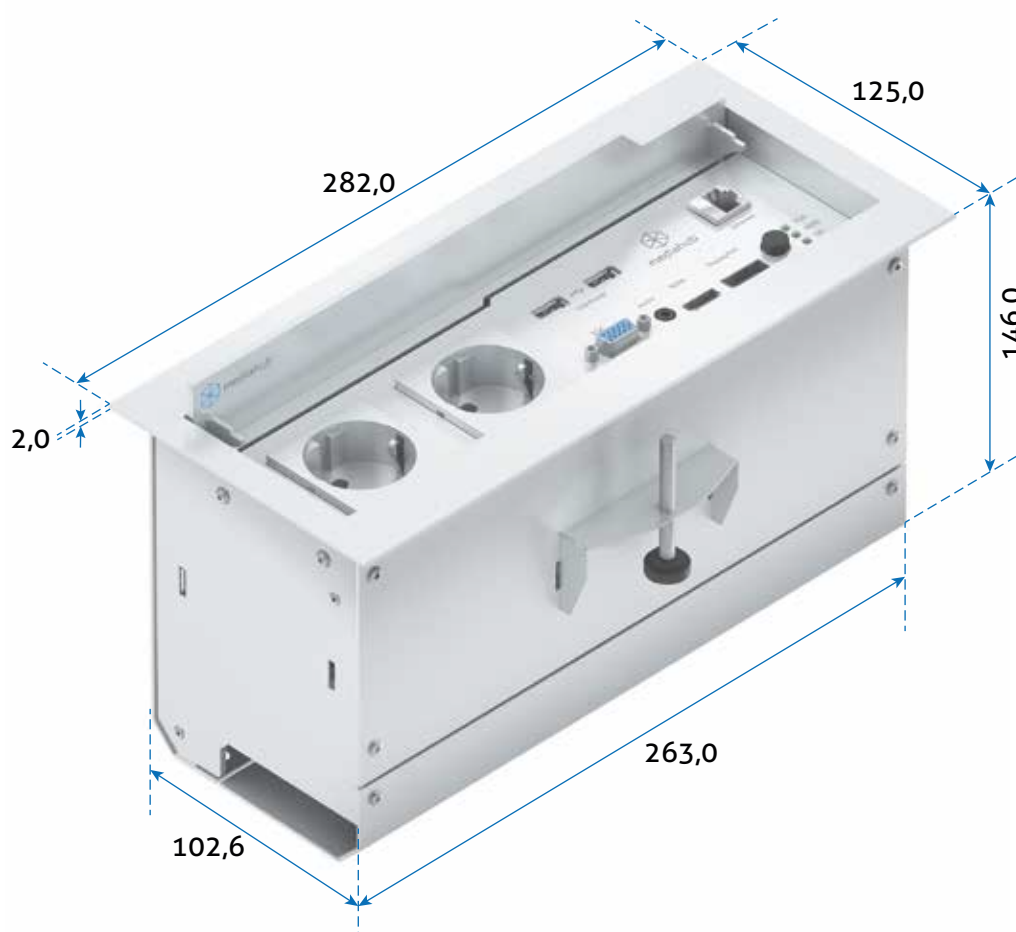
## Rückansicht mediahub™ TPR150



## Daisy-Chain Anwendungsbeispiel



Technische Zeichnung



MHUB-ENC100 Gehäuse On-table Montage

Ideal für nachträgliche Installation bei einer Gehäusehöhe von nur 2mm





## Konfiguration des Tischanschlussfeldes

Im ersten Schritt wählen Sie das passende aus zwei verfügbaren mediahub™ Gehäusen. Anschließend haben Sie die Wahl aus vier exklusiven Farben. Im nächsten Schritt wählen Sie die Konfiguration der Ausstattung.

MHUB-ENC100-

- A - Anthracite    MHUB-ENC100-A
- C - Champagne    MHUB-ENC100-C
- G - Steel Grey    MHUB-ENC100-G
- S - Alu Silver    MHUB-ENC100-S

MHUB-ENC101-

- A - Anthracite    MHUB-ENC101-A
- C - Champagne    MHUB-ENC101-C
- G - Steel Grey    MHUB-ENC101-G
- S - Alu Silver    MHUB-ENC101-S



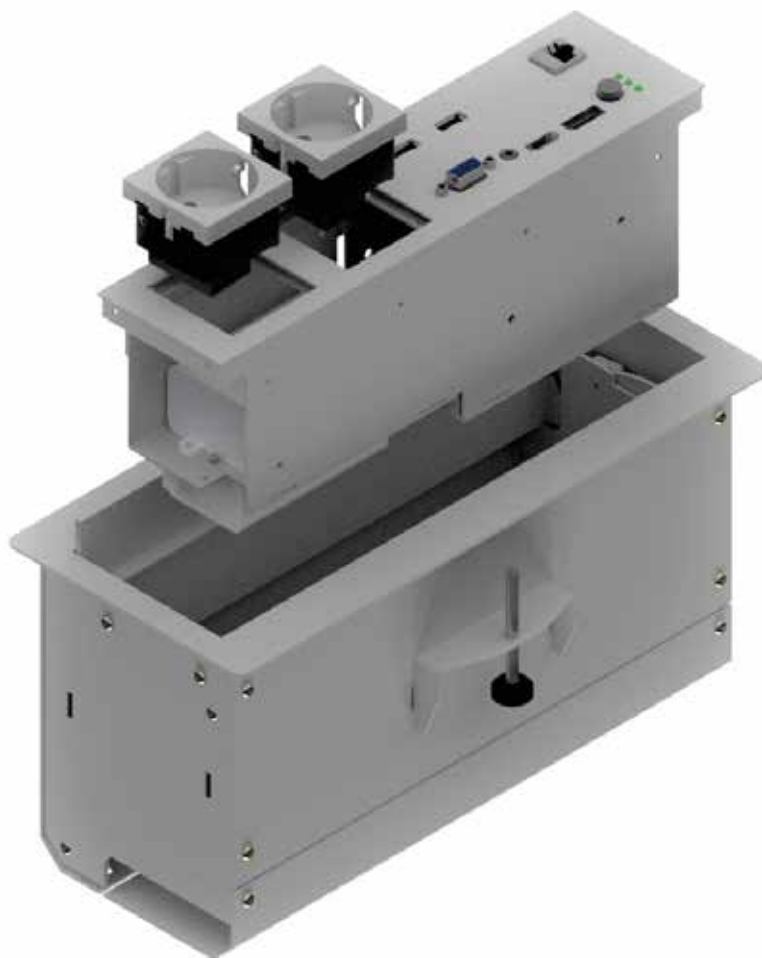
### MHUB-ENC101 Gehäuse In-table Montage

Perfekte Integration der Medientechnik in Ihren Konferenztisch durch flächenbündigen Einbau





Explosionszeichnung



**MHUB-CART-SHD310**

Medieneinheit mit zwei HDMI Ausgängen



**MHUB-CART-TPR150**

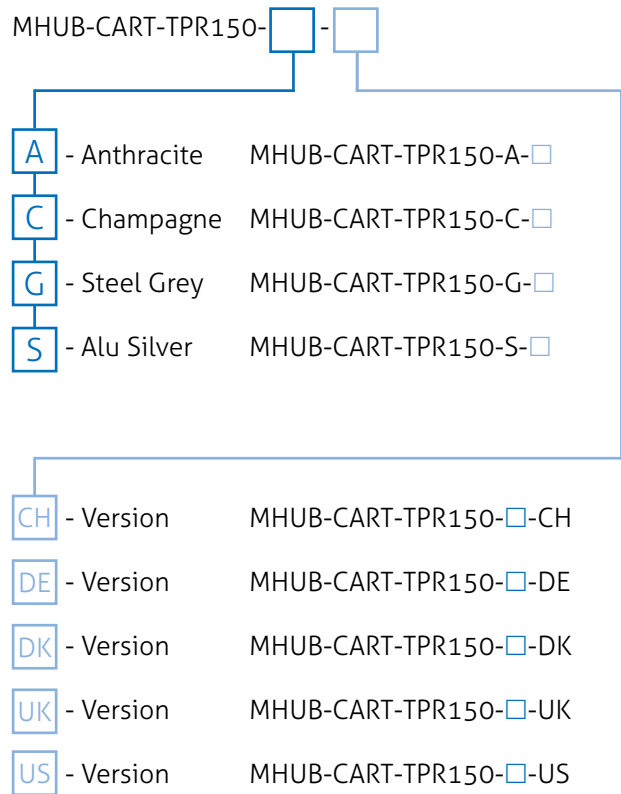
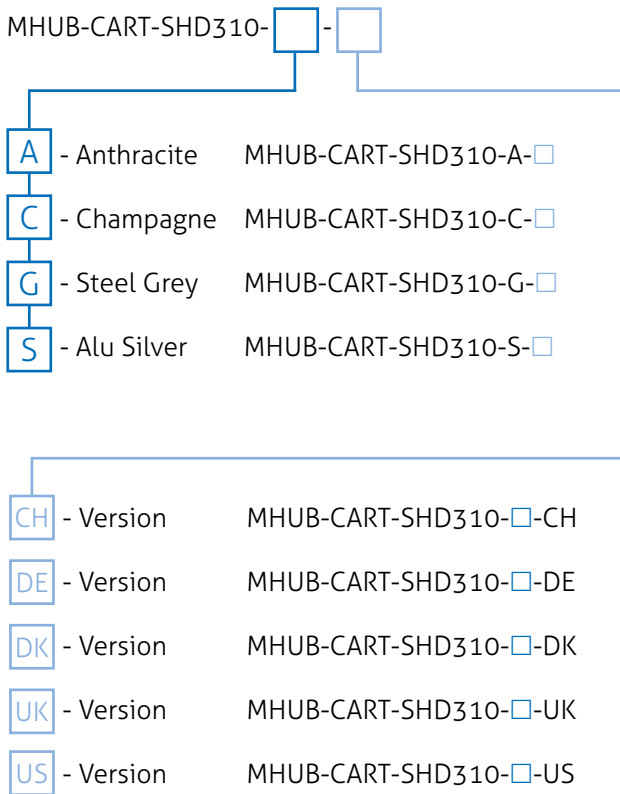
Medieneinheit mit Daisy-Chain Ausgang via Cat. 6 Kabel





## Konfiguration der Ausstattung

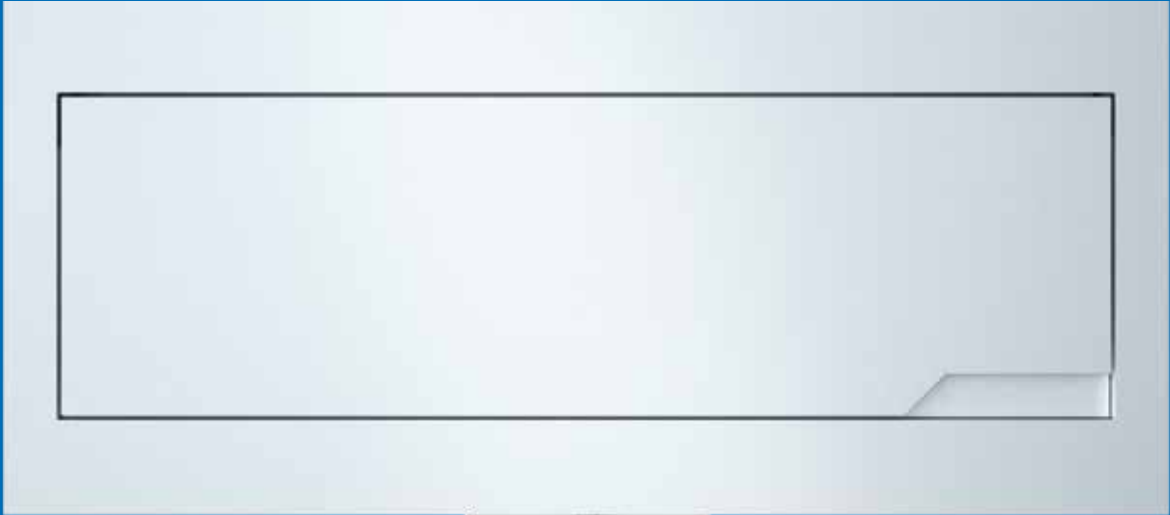
Zur Fertigstellung Ihres persönlichen mediahubs™ wählen Sie abschließend aus zwei unterschiedlichen Medientechnikeinheiten und Steckdosen diverser Ländernormen.



### Steckdosen Versionen

In das mediahub™ Gehäuse lassen sich Steckdosen nahezu aller Ländernormen integrieren.





mediahub

**PureLink GmbH**

Von-Liebig-Straße 10  
D - 48432 Rheine  
Germany

Telefon: 0049 (0)5971-800 299 -0  
Fax: 0049 (0)5971-800 299 -99

E-mail: [info@purelink.de](mailto:info@purelink.de)  
Internet: [www.purelink.de](http://www.purelink.de)

© 2016 PureLink GmbH. All rights reserved.  
All trade names are registered trademarks of  
respective manufactures listed.  
HDMI is a trademark of HDMI Licensing LLC.

