

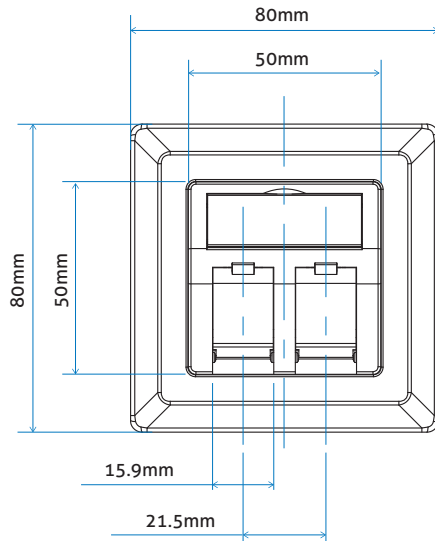
Color-coding information for T568A & T568B wiring.

T568A	
Pin 1	White / Green
Pin 2	Green
Pin 3	White / Orange
Pin 4	Blue
Pin 5	White / Blue
Pin 6	Orange
Pin 7	White / Brown
Pin 8	Brown

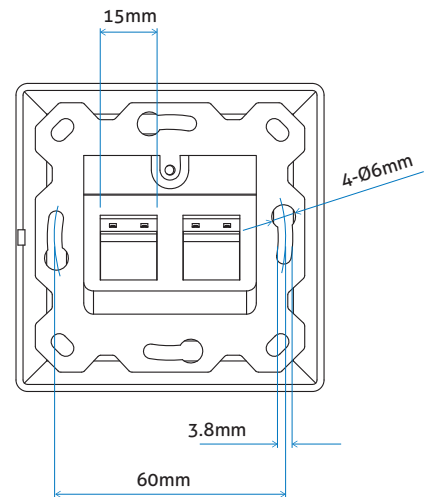
T568B	
Pin 1	White / Orange
Pin 2	Orange
Pin 3	White / Green
Pin 4	Blue
Pin 5	White / Blue
Pin 6	Green
Pin 7	White / Brown
Pin 8	Brown

User Guide

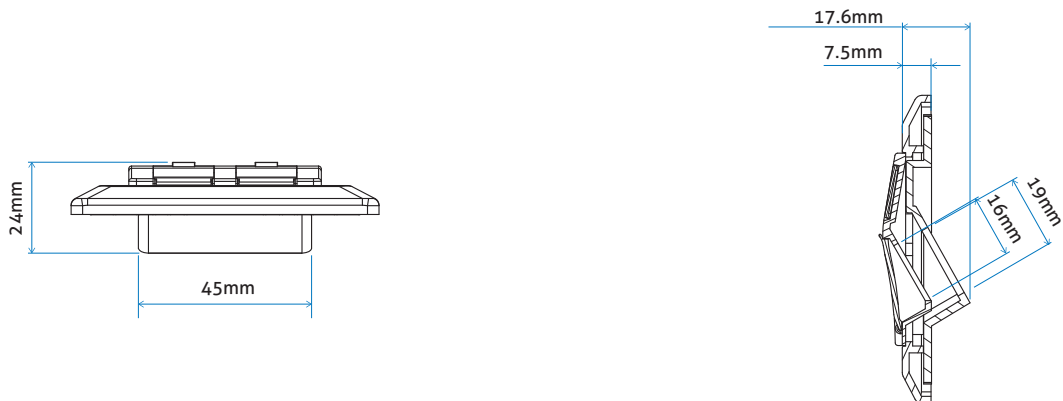
1. Front View



2. Back View



3. Side View



SAFETY INSTRUCTION

Avoid connection errors - read installation instructions carefully before connecting! Unplug the RJ45 Plug only when without voltage. Unplugging of device under voltage (e.g. POE) may damage the contacts. Only be installed by qualified personnel. The safety requirements must be observed.

SICHERHEITSHINWEIS

Anschlussfehler vermeiden - vor dem Anschluss Montageanleitung sorgfältig lesen! Ziehen des RJ45 Steckers nur bei Geräten ohne Spannung. Ausstecken unter Spannung (z.B. POE) kann zu Schäden an den Kontakten führen! Die Installation ist nur von Fachpersonal durchzuführen. Hierbei sind Sicherheitsanforderungen zu beachten.