

DE



BIDIREKTIONAL HDCP KONVERTER

BENUTZERHANDBUCH
X-AVT100



HDMI™
HIGH DEFINITION MULTIMEDIA INTERFACE

Version: 2018-06-06

INHALTSVERZEICHNIS

Einleitung	3
Bestimmungsgemäßer Gebrauch	3
Sicherheitshinweise	4
Lieferumfang	5
Merkmale	5
Spezifikationen	5
Anschlussplan	6
Schnittstelle	7
Inbetriebnahme	8
Wartung.	8
Reinigung	9
Gewährleistung und Haftung	9
CE Konformität	10
Geräteentsorgung	10
FCC-Konformitätserklärung	11
Haftungsausschluss.	13

EINLEITUNG

Dieser bidirektionale HDCP-Konverter ist die ideale Lösung, um Probleme bezüglich der verschiedenen HDCP-Versionen zu lösen. Mit ihm ist es möglich das HDCP-Signal von Version 1.4 auf 2.2 upzugraden oder von HDCP 2.2 auf 1.4 downzugraden. Durch auf dem Gerät angebrachte LEDs können Sie bequem und schnell prüfen, welche Version sich am Eingang und Ausgang des Konverters befindet. Ideal für die Nutzung von älteren Geräten wie der Sky Q Box oder auch TV-Geräten, welche zwar 4K-Auflösungen jedoch nicht HDCP 2.2 unterstützen.

Bitte beachten Sie: Dieser Konverter dient nicht zur Abschaltung von HDCP!

BESTIMMUNGSGEMÄßER GEBRAUCH

Eine Verwendung ist nur in geschlossenen Räumen, also nicht im Freien erlaubt. Der Kontakt mit Feuchtigkeit, z.B. im Badezimmer u.ä. ist unbedingt zu vermeiden.

Aus Sicherheits- und Zulassungsgründen (CE) dürfen Sie das Produkt nicht umbauen und/oder verändern. Falls Sie das Produkt für andere Zwecke verwenden, als zuvor beschrieben, kann das Produkt beschädigt werden. Außerdem kann eine unsachgemäße Verwendung Gefahren wie zum Beispiel Kurzschluss, Brand, Stromschlag, etc. hervorrufen.

Lesen Sie sich die Bedienungsanleitung genau durch und bewahren Sie diese auf. Reichen Sie das Produkt nur zusammen mit der Bedienungsanleitung an dritte Personen weiter.

SICHERHEITSHINWEISE

Lesen Sie sich die Bedienungsanleitung aufmerksam durch und beachten Sie insbesondere die Sicherheitshinweise. Falls Sie die Sicherheitshinweise und die Angaben zur sachgemäßen Handhabung in dieser Bedienungsanleitung nicht befolgen, übernehmen wir für dadurch resultierende Personen-/Sachschäden keine Haftung. Außerdem erlischt in solchen Fällen die Gewährleistung/Garantie.

Dieses Produkt ist kein Spielzeug. Halten Sie es von Kindern und Haustieren fern.

Lassen Sie das Verpackungsmaterial nicht achtlos liegen. Dieses könnte für Kinder zu einem gefährlichen Spielzeug werden.

Erstickungsgefahr! Halten Sie Verpackungsmaterial von Kindern fern!

Schützen Sie das Produkt vor extremen Temperaturen, direktem Sonnenlicht, starken Erschütterungen, hoher Feuchtigkeit, Nässe, brennbaren Gasen, Dämpfen und Lösungsmitteln.

Setzen Sie das Produkt keiner mechanischen Belastung aus.

Wenn kein sicherer Betrieb mehr möglich ist, nehmen Sie das Produkt außer Betrieb und schützen Sie es vor unbeabsichtigter Verwendung. Der sichere Betrieb ist nicht mehr gewährleistet, wenn das Produkt:

- sichtbare Schäden aufweist,
- nicht mehr ordnungsgemäß funktioniert,
- über einen längeren Zeitraum unter ungünstigen Umgebungsbedingungen gelagert wurde oder
- erheblichen Transportbelastungen ausgesetzt wurde.

Gehen Sie vorsichtig mit dem Produkt um. Durch Stöße, Schläge oder das Fallen schon aus geringer Höhe kann das Produkt beschädigt werden.

Beachten Sie auch die Sicherheitshinweise und Bedienungsanleitungen der weiteren Geräte, an die das Produkt angeschlossen wird.

Wenden Sie sich im Zweifel an einen Sachverständigen, wenn Sie Fragen zur Arbeitsweise, Sicherheit oder Anschluss des Produktes haben.

LIEFERUMFANG

1x Bidirectional HDCP Konverter
1x Micro USB Kabel, Länge: 0.80m
1x Benutzerhandbuch

MERKMALE

Konvertiert HDCP 2.2 in HDCP 1.4
Konvertiert HDCP 1.4 in HDCP 2.2
HDMI 2.0 18G Pass Through bis 4k 60Hz 4:4:4 8Bit
Unterstützt HDMI Jitter-Korrektur auf dem Signalpfad

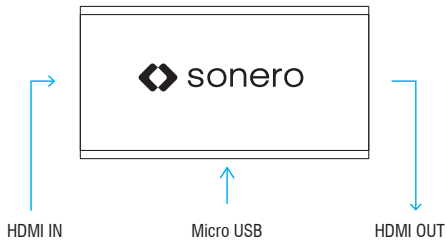
SPEZIFIKATIONEN

Produkt Größe in mm:	70x37x12mm
Gehäuse Material:	ABS
Eingang:	HDMI, Micro USB, 5V DC 1A
Ausgang:	HDMI

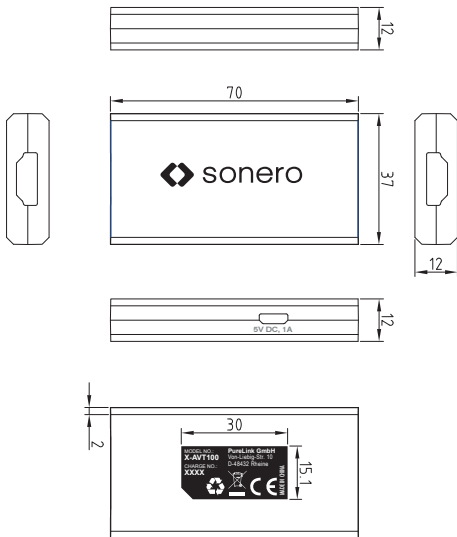
Umweltbedingungen

Luftfeuchtigkeit bei Betrieb:	5~95% Rh
Betriebstemperatur:	0°C ~ 70°C
Umgebungstemperatur:	0°C ~ 40°C
Lagertemperatur:	-40°C ~ 125°C

ANSCHLUSSPLAN



SCHNITTSTELLE



INBETRIEBNAHME

Der bidirektionale HDCP Konverter konvertiert HDCP 1.4 in 2.2 oder HDCP 2.2 in 1.4. Wenn beide Geräte dieselbe HDCP Version haben, werden sie im Pass Through- Modus arbeiten.

Verbinden Sie mit einem HDMI Kabel Ihr Quellgerät mit dem Eingang des Konverters . Mit einem weiteren HDMI Kabel verbinden Sie Ihr Display mit dem Ausgang des Konverters. Ein USB Micro-B Anschluss ermöglicht den Anschluss eines Netzteils (nicht enthalten), falls Ihr Quellgerät nicht genug Strom liefern sollte.

LEDs zeigen die HDCP Version des Eingang und Ausgangs an: rote LED zeigt HDCP 1.4 an, blaue LED – HDCP 2.2. Wenn die LEDs nicht leuchten unterstützt das Quellgerät kein HDCP.

WARTUNG

Es sind keinerlei für Sie zu wartende Bestandteile im Inneren des Produkts, öffnen/zerlegen Sie es deshalb niemals.

Lassen Sie Wartungs-, Anpassungs- und Reparaturarbeiten ausschließlich von einem Fachmann bzw. einer Fachwerkstatt durchführen.

Sollten Sie noch Fragen haben, die in dieser Bedienungsanleitung nicht beantwortet werden konnten, wenden Sie sich an unseren technischen Kundendienst oder an einen Sachverständigen.

REINIGUNG

Vor jeder Reinigung ist das Produkt von den angeschlossenen Produkten zu trennen.

Verwenden Sie nur ein trockenes, weiches Tuch, um das Gehäuse des Produkts zu reinigen.

Verwenden Sie keine Scheuer- oder Lösungsmittel.

Verwenden Sie auf keinen Fall aggressive Reinigungsmittel, Reinigungsalkohol oder andere chemische Lösungen, da dadurch das Gehäuse angegriffen oder gar die Funktion beeinträchtigt werden kann.

Zur Reinigung genügt ein trockenes, weiches und sauberes Tuch. Drücken Sie nicht zu stark auf das Gehäuse, dies führt zu Kratzspuren.

Staub kann mit Hilfe eines langhaarigen, weichen und sauberen Pinsels leicht entfernt werden.

GEWÄHRLEISTUNG UND HAFTUNG

Der Hersteller gewährt auf ein neues Produkt die gesetzliche Gewährleistung.

Da der Hersteller keinen Einfluss auf die Installation des Produktes hat, deckt die Gewährleistung nur das Produkt selbst ab.


Falls ein Fehler oder Defekt an Ihrem Produkt festgestellt werden sollte, wenden Sie sich bitte an Ihren Fachhändler und zeigen Sie ggf. Ihre Quittung oder Rechnung als Kaufnachweis vor. Ihr Händler wird den Fehler entweder vor Ort beheben, oder das Produkt an den Hersteller weiterleiten. Sie erleichtern unseren Technikern ihre Arbeit sehr, wenn Sie eventuelle Fehler ausführlich beschreiben – nur dann haben Sie Gewähr, dass auch selten auftretende Fehler mit Sicherheit gefunden und beseitigt werden!

Der Hersteller haftet nicht für Personen- oder Sachschäden, die durch unsachgemäße Installation, Bedienung oder Wartung, die nicht in dieser Anleitung beschrieben sind, entstanden sind.

Ändern und modifizieren Sie das Produkt und dessen Zubehör nicht.

Ein anderer als in dieser Betriebsanleitung beschriebener Einsatz ist unzulässig und führt zu Gewährleistungsverlust, Garantieverlust und Haftungsausschluss.


CE KONFORMITÄT

 Hiermit erklärt PureLink GmbH, dass dieses Produkt X-AVT100 der Richtlinie 2014/30/EU entspricht.
Der vollständige Text der EU-Konformitätserklärung ist unter der folgenden Internetadresse verfügbar:

www.purelink.de/ce/4251364709771_CE.pdf

GERÄTEENTSORGUNG

WEEE-Reg. Nr.: DE 93 847 290

 Elektrische und elektronische Geräte dürfen nach der europäischen WEEE Richtlinie nicht mit dem Hausmüll entsorgt werden. Als Verbraucher sind Sie nach dem ElektroG verpflichtet, elektrische und elektronische Geräte am Ende ihrer Lebensdauer an den dafür eingerichteten, öffentlichen Sammelstellen oder an die Verkaufsstelle kostenlos zurückzugeben. Einzelheiten dazu regelt das jeweilige Landesrecht. Das Symbol auf dem Produkt, der Gebrauchsanleitung oder der Verpackung weist auf diese Bestimmungen hin. Mit dieser Art der Verwertung von Altgeräten leisten Sie einen wichtigen Beitrag zum Schutz unserer Umwelt.

FCC-KONFORMITÄTSERKLÄRUNG



Dieses Gerät ist mit Absatz 15 der FCC-Regelungen konform. Der Betrieb unterliegt folgenden zwei Bedingungen: (1) Dieses Gerät darf keinerlei gefährliche Störungen verursachen, und (2) dieses Gerät muss jegliche Art von Störung akzeptieren, einschließlich solcher, die zu unerwünschten Vorgängen führen.

Hinweis: Dieses Gerät wurde geprüft und erfüllt die Grenzwerte für ein Digitalgerät der Klasse B gemäß Abschnitt 15 der Richtlinien der FCC. Diese Grenzwerte stellen einen angemessenen Schutz gegen schädliche Funkstörungen innerhalb von Wohngebäuden sicher.

Dieses Gerät erzeugt und verwendet Funkfrequenzenergie, die ausgestrahlt werden und bei unsachgemäßer, nicht der Anleitung des Herstellers entsprechender Installation und Verwendung, schädliche Störungen des Rundfunkempfangs verursachen kann. Es gibt jedoch keine Garantie, dass bei einer bestimmten Installation keine Störungen auftreten.

Kommt es durch das Gerät zu Störungen im Radio- oder Fernsehempfang, was sich durch Ein- und Ausschalten des Geräts überprüfen lässt, sollte der Benutzer versuchen, die Störung durch eine oder mehrere der folgenden Maßnahmen zu beheben:

- Richten Sie Ihre Empfangsantenne neu aus, oder stellen Sie sie an einem anderen Ort auf.
- Vergrößern Sie den Abstand zwischen Gerät und Empfänger.
- Schließen Sie das Gerät an einer Steckdose an, die nicht von demselben Stromkreis wie die Steckdose des Empfängers versorgt wird.
- Wenden Sie sich an den Händler oder einen erfahrenen Radio-/Fernsehtechniker.

Wichtig: Jegliche Änderungen oder Modifizierungen des Geräts, die von PureLink nicht ausdrücklich genehmigt wurden, können die elektromagnetische Verträglichkeit (EMV) ungültig machen und einen Entzug der Betriebserlaubnis für dieses Gerät zur Folge haben.

Dieses Produkt ist mit den EMC-Richtlinien konform und wurde mit kompatiblen Peripheriegeräten und abgeschirmten Kabeln für die Verbindung zwischen diesen Geräten getestet. Es ist wichtig, dass Sie kompatible Peripheriegeräte und abgeschirmte Kabel zwischen Systemkomponenten verwenden, um die Gefahr von Störungen durch Radios, Fernsehgeräte und andere elektronische Geräte möglichst gering zu halten.

Informationen zu Funkfrequenzen Die ausgestrahlten Signale dieses Geräts liegen innerhalb der FCC/IC-Grenzwerte für Funkfrequenzen. Bei Verwendung dieses Geräts ist darauf zu achten, dass ein Mindestabstand von 20 cm zwischen der technischen Ausstattung und dem Körper des Benutzers eingehalten wird.

Verantwortliches Unternehmen
(nur Ansprechpartner in FCC-Angelegenheiten):

PureLink GmbH
Von-Liebig-Straße 10
48432 Rheine
Germany

HAFTUNGSAUSSCHLUSS

Das Produkt entspricht den gesetzlichen, nationalen und europäischen Anforderungen. Alle enthaltenen Firmennamen und Produktbezeichnungen sind Warenzeichen der jeweiligen Inhaber.

Alle Rechte vorbehalten.

Druckfehler und Änderungen an Gerät, Verpackung oder Anleitung behalten wir uns vor.

HDMI® ist eine eingetragene Marke der HDMI Licensing Administrator, Inc.

Sonero®
PureLink GmbH
Von-Liebig-Straße 10
D-48432 Rheine
info@purelink.de
www.purelink.de

